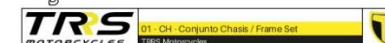
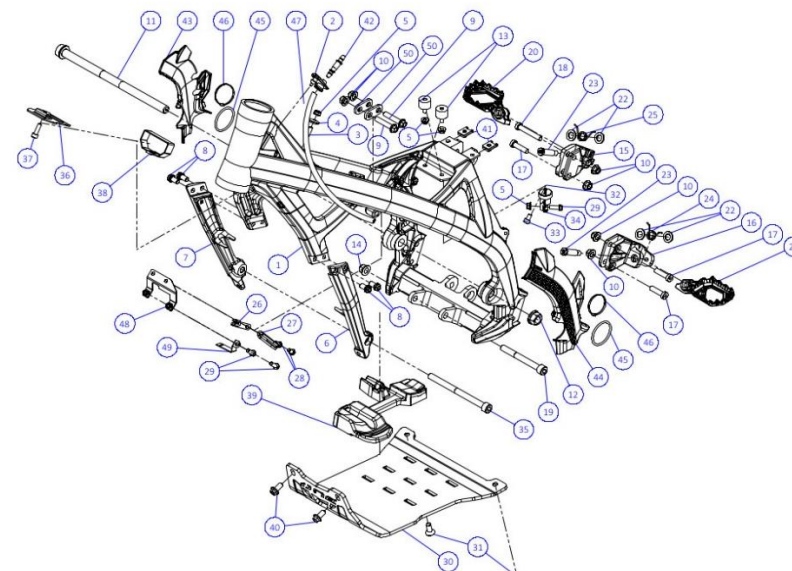


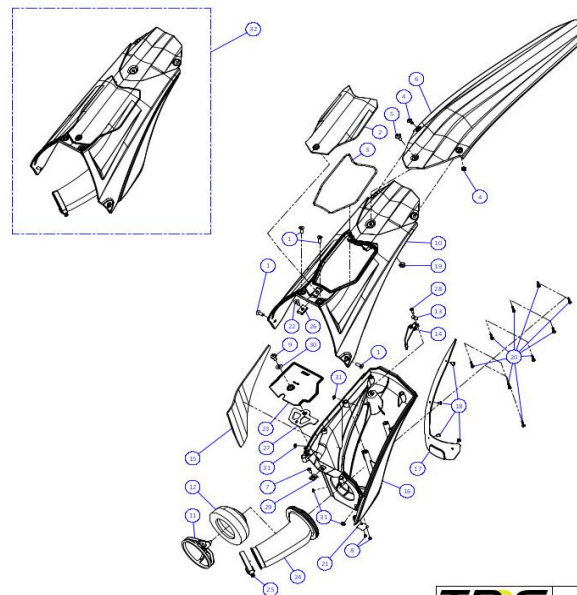
PIECES DETACHÉES X-TRACK ONE RR 2023

1. CHÂSSIS



	REFERENCES	PIECES	Prix HT public	Prix TTC public	QUANTITÉ
1	01001TR101	CADRE (Blanc)	1223,36	1468,032	1
2	01002TR100	SUPPORT CAOUTCHOUC	7,04	8,448	1
3	01003TR100	AXE FILETÉ M6 - Réservoir	9,53	11,436	1
4	56901	RONDELLE CAOUTCHOUC/METAL - Réservoir	1,39	1,668	1
5	51501	ECROU AUTOBLOQUANT - SILENTBLOCK M6	1,5	1,8	1
6	01005TR105	SOUS-CHÂSSI AVANT GAUCHE (ROUGE)	117,28	140,736	1
7	01004TR105	SOUS-CHÂSSI AVANT DROIT (ROUGE)	117,28	140,736	1
8	50801	VIS ALLEN DIN7984 8X14MM	1,31	1,572	4
9	50901	BOULON M8X40	0,7	0,84	2
10	51502	ENTRETOISE DE VERROUILLAGE MOTEUR M8	2,04	2,448	2
11	01012TR100	AXE DE PIVOT - BRAS OSCILLANT	44,7	53,64	1
12	01007TR100	ECROU AXE BRAS OSCILLANT	15,52	18,624	1
13	63001	SILENTBLOC M6 20X15	9,79	11,748	2
14	51503	ECROU AUTOBLOQUANT M10X1,25 - Boulon inférieur moteur	2,78	3,336	1
15	01010TR131	SUPPORT REPOSE-PIED DROIT - Anodisé noir CNC	97,07	116,484	1
16	01011TR131	SUPPORT REPOSE-PIED DROIT - Anodisé noir CNC	97,07	116,484	1

17	50808	BOULON M8X30 ALLEN	1,22	1,464	3
18	50809	BOULON M8X50 ALLEN	1,3	1,56	1
19	50105	BOULON DIN 912 M10X90X1,25 - Moteur inférieur	18,37	22,044	1
20	01029TR100	REPOSE-PIEDS MICROFUSION DROIT	48,18	57,816	1
21	01028TR100	REPOSE-PIEDS MICROFUSION GAUCHE	48,18	57,816	1
22	01034TR100	RONDELLE Ø10 - Repose-pieds	3,82	4,584	4
23	01035TR100	BOULON REPOSE-PIEDS	8,02	9,624	2
24	01037TR100	RESSORT REPOSE-PIED GAUCHE (PIN Ø10)	2,6	3,12	1
25	01036TR100	RESSORT REPOSE-PIED DROIT (PIN Ø10)	2,6	3,12	1
26	58001	COLLIER CABLES 60MM	2,27	2,724	1
27	58002	COLLIER CABLES 100MM	2,27	2,724	1
28	50902	BOULON DIN 6921 M6X10	0,98	1,176	2
29	50903	BOULON DIN 6921 M6X16	1,08	1,296	2
30	01038TR100	SABOT MOTEUR TRRS	216	259,2	1
31	50307	VIS TETE FRAISEE M8X20	0,67	0,804	2
32	01013TR101	SUPPORT RESERVOIR LIQUIDE DE FREIN AR	5,99	7,188	1
33	50101	BOULON DIN 912 M6X10 - Support liquide de frein	0,4	0,48	1
34	01018TR100	RENIFLARD DE BOITE	9,38	11,256	1
35	50102	BOULON ALLEN M10X130	19,81	23,772	1
36	01014TR100	SUPPORT CDI	31,24	37,488	1
37	50104	BOULON DIN 912 M6X20 - Plaque montage CDI	0,41	0,492	1
38	58012	SANGLE FIXATION CDI	6,25	7,5	1
39	01039TR100	TAMPON SABOT MOTEUR	17,8	21,36	1
40	50904	BOULON DIN 6921 M8X16	2,45	2,94	2
41	51301	ECROU SPEED, UNIVERSEL M6	4,36	5,232	2
42	01023TR100	PIPETTE ANTI RETOUR	1,14	1,368	1
43	01026TR100	PROTECTION BAS DE CADRE DROIT	20,28	24,336	1
44	01027TR100	PROTECTION BAS DE CADRE GAUCHE	20,28	24,336	1
45	53024	JOINT TORIQUE 40X3	1,61	1,932	2
46	58006	COLLIER 3,6X200	1,09	1,308	2
47	62103	TUYAU CAOUTCHOUC - Plaque de raccordement	5,45	6,54	1
48	01015TR100	SUPPORT BOBINE D ALLUMAGE	25,72	30,864	1
49	01022TR100	SUPPORT CONNECTEUR D ALLUMAGE	10,02	12,024	1
50	01006TR100	SUPPORT MOTEUR	29,39	35,268	2
51	01020TR100	SUPPORT MOTEUR 125CC	10,88	13,056	2

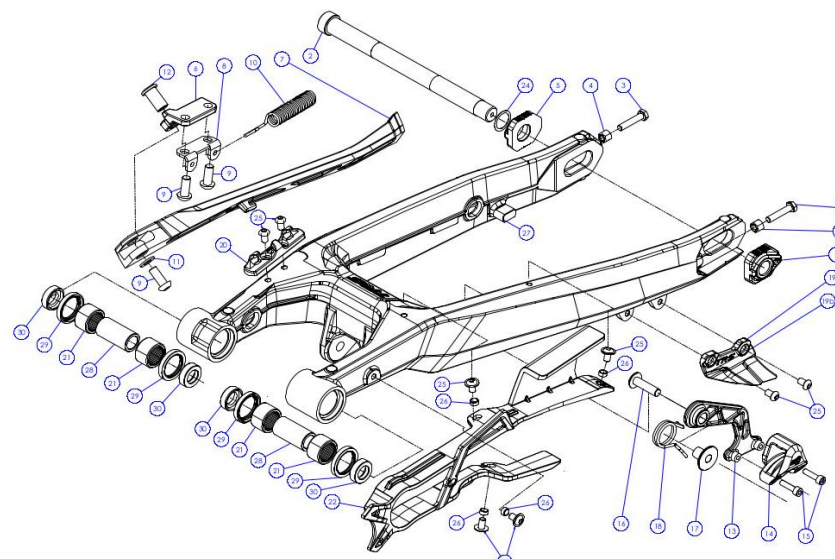


2. BOITE DE FILTRE A AIR



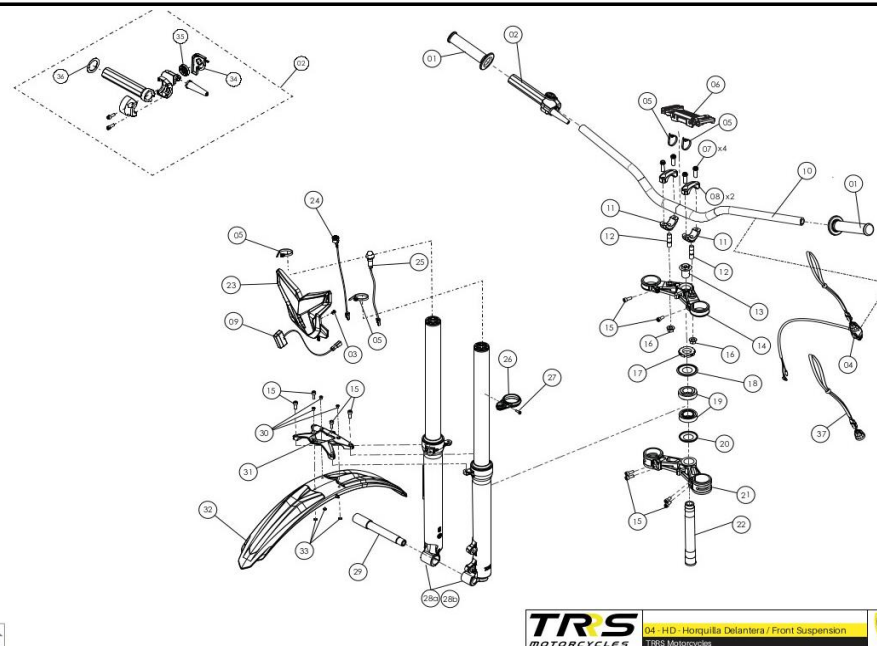
	REFERENCES	PIECES	Prix HT public	Prix TTC public	
1	50306	BOULON TÊTE FRAISÉE M6X16	0,22	0,264	4
2	02001TR101	TRAPPE FILTRE A AIR (BLANC)	12,06	14,472	1
3	02002TR100	TORIQUE TRAPPE FILTRE A AIR 3MM	10,75	12,9	1
4	65001	RIVET PLASTIQUE 6X12	3,06	3,672	2
5	50202	BOULON DIN 7380-FL M6X16 GARDE BOUE ARRIERE	0,47	0,564	1
6	02003TR100	GARDE BOUE ARRIERE	43,4	52,08	1
7	50210	BOULON ALLEN M5X12	0,2	0,24	1
8	50601	VIS FILETAGE DIN 7981 2,9X6,5	0,12	0,144	2
9	50209	VIS ALLEN AVEC RONDELLE M6X14	2,17	2,604	1
10	02024TR100	PARTIE SUPERIEURE BOITE A AIR	88,32	105,984	1
11	02006TR100	ARAIGNÉE FILTRE A AIR	6,86	8,232	1
12	02007TR100	MOUSSE FILTRE A AIR	17,58	21,096	1
13	02008TR100	RONDELLE DE RESSORT FILTRE A AIR	6,53	7,836	1
14	02009TR100	RESSORT DE MAINTIEN DE LA MOUSSE	6,53	7,836	1
15	02011TR100	ADHESIF AMIANTÉ	11,44	13,728	1
16	02025TR100	PARTIE INFÉRIEURE DE BOITE A AIR	80,83	96,996	1
17	02018TR100	PROTECTION BOITE A AIR	6,8	8,16	1
18	65004	RIVET METALIQUE Ø4,8X12 NOIR	0,95	1,14	4

3. BRAS OSCILLANT



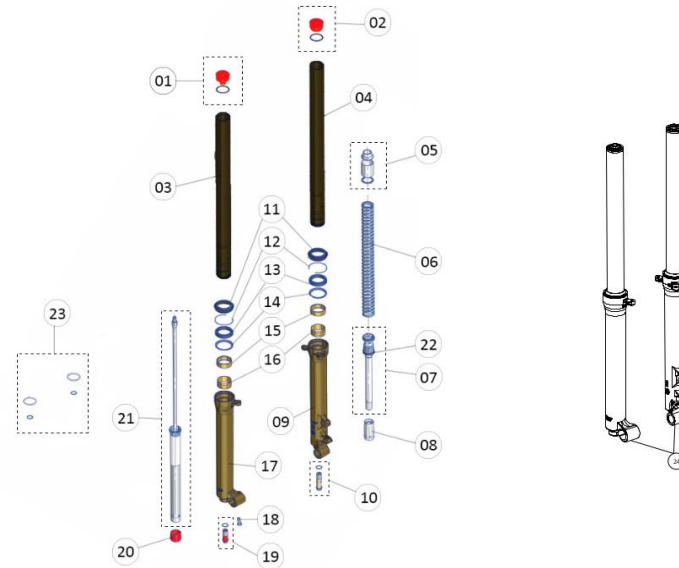
	REFERENCES	PIECES	Prix HT public	Prix TTC public	QUANTITÉ
1	03010TR100	TENDEUR FILETÉ , AXE DE ROUE ARRIERE	14,83	17,796	1
2	03008TR100	AXE DE ROUE ARRIERE	42,66	51,192	1
3	50501	BOULON DIN 933 M6 - TENSION DE ROUE ARRIERE	0,6	0,72	2
4	51103	BOULON DIN 6330 M6 - TENSION DE ROUE ARRIERE	0,95	1,14	2
5	03009TR100	TENDEUR DE ROUE ARRIERE GAUCHE	13,48	16,176	1
6	03003TR100	SUPPORT BEQUILLE LATERALE	12,86	15,432	1
7	03006TR100	BEQUILLE LATERALE	61,85	74,22	1
8	03005TR100	SUPPORT DE RESSORT DE BEQUILLE LATERALE	22,04	26,448	1
9	50201	BOULON DIN 7380 M8X20	0,71	0,852	3
10	03007TR100	RESSORT BEQUILLE LATERALE	8,03	9,636	1
11	56303	RONDELLE M8	0,13	0,156	2
12	03004TR100	ENTRETOISE SUPPORT BEQUILLE LATERALE	14,29	17,148	1
13	03020TR100	TENDEUR DE CHAINE	49,34	59,208	1
14	70102	PATIN TENDEUR DE CHAINE	9,38	11,256	1
15	50112	BOULON ALLEN M5X20	0,29	0,348	2
16	50217	VIS ALLEN AVEC RONDELLE M8X30	0,6	0,72	1
17	03029TR100	ENTRETOISE TENDEUR DE CHAINE	11,98	14,376	1
18	03030TR100	RESSORT TENDEUR DE CHAINE	7,88	9,456	1

4. SUSPENSIONS AVANT



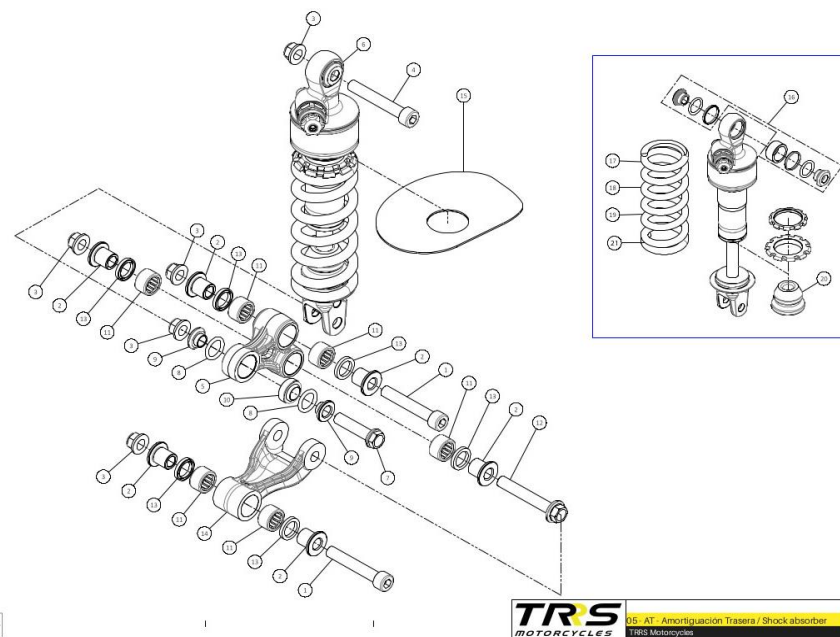
	REFERENCES	PIECES	Prix HT public	Prix TTC public	QUANTITÉ
1	70126	POIGNEE HEBO TRIAL	11,25	13,5	1
2	70105	POIGNÉE DE GAZ COMPLETE	24,5	29,4	1
3	50604	VIS DIN 7981 2X4	0,02	0,024	1
4	70229	COUPE CIRCUIT COMPLET	39,19	47,028	1
5	58006	ATTACHE CABLE 3,6X200	1,09	1,308	4
6	04035TR100	MOUSSE DE GUIDON TRRS	12,41	14,892	1
7	50806	BOULON ALLEN DIN 912 M8X25	1,38	1,656	4
8	04007TR101	PONTET DE GUIDON SUPERIEUR	14,82	17,784	2
9	70209	LED AVANT	16,62	19,944	1
10	70135	GUIDON TRRS ONE RR	93,76	112,512	1
11	04008TR101	PONTET INFERIEUR DE GUIDON	19,52	23,424	2
12	04009TR100	AXE DE PONTET DE GUIDON	9,66	11,592	1
13	04010TR100	ECROU CENTRAL DE TÉ SUPERIEUR	17,35	20,82	1
14	04017TR100	TÉ DE FOURCHE SUPERIEUR CNC NOIR ANODISÉ	195,99	235,188	1
15	50805	BOULON DIN 912 M6X16	0,94	1,128	10
16	51503	ECROU AUTOBLOQUANT M10	2,78	3,336	2
17	04012TR100	ECROU CRANTÉ DE COLONNE DE DIRECTION	12,84	15,408	1
18	04013TR100	CACHE POUSSIERE SUPERIEUR	6,83	8,196	1

4.b SUSPENSION TECH



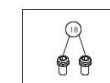
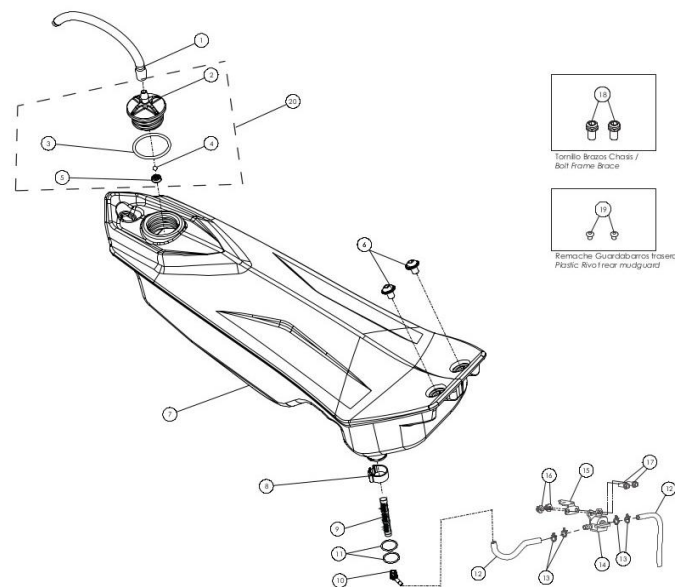
	REFERENCES	PIECES	Prix HT public
1	71001	VOIR AVEC TR3B	
2	71002		
3	71003		
4	71004		
5	71005		
6	71006		
7	71007		
8	71008		
9	71009		
10	71010		
11	71011		
12	71012		
13	71013		
14	71014		
15	71015		
16	71016		
17	71017		
18	71018		

5.AMORTISSEUR

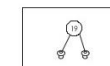


	REFERENCES	PIECES	Prix HT public	Prix TTC public	QUANTITÉ
1	50108	BOULON DIN 912 M10X60 - 1,25 - Biellette/Cadre	6,86	8,232	2
2	05002TR100	ENTRETOISE BIELLETTE	9,66	11,592	6
3	51503	ECROU AUTOBLOQUANT M10X1,25	2,78	3,336	5
4	50109	BOULON DIN 912 M10X65 - Amortisseur/Cadre	8,2	9,84	1
5	05003TR100	TRAPEZE TRRS	42,86	51,432	1
6	05007TR100	AMORTISSEUR REIGER 2 VOIES	1110,19	1332,228	1
7	50905	BOULON DIN 6921 M10X43 - 1,25 - Trapèze/Amortisseur	2,78	3,336	1
8	53002	JOINT TORIQUE	6,12	7,344	2
9	70501	ENTRETOISE DE ROTULE - Amortisseur	4,76	5,712	2
10	66001	JOINT HEIM (Bille rotative) INFERIEUR 12X22X12 - Amortisseur	54,43	65,316	1
11	52502	ROULEMENT A AIGUILLES HN1512 BGR	7,21	8,652	6
12	50906	BOULON DIN 6921 M10X65 - 1,25	4,76	5,712	1
13	54002	JOINT 15X21X3	5,3	6,36	6
14	05004TR101	BIELLE	32,93	39,516	1
15	05005TR100	VOLET ETANCHÉITÉ AMORTISSEUR CAOUTCHOUC	5	6	1
16	70514	KIT JOINTS TORIQUES ET ENTRETOISES	118,28	141,936	1
17	70511	RESSORT AMORTISSEUR 70N/MM (75-80kg)	111,24	133,488	1
18	70512	RESSORT AMORTISSEUR 67,5N/MM (65-75kg)	111,24	133,488	1

6. RESERVOIR DE CARBURANT



Tornillo Brazo Chasis /
Bolt Frame Brace

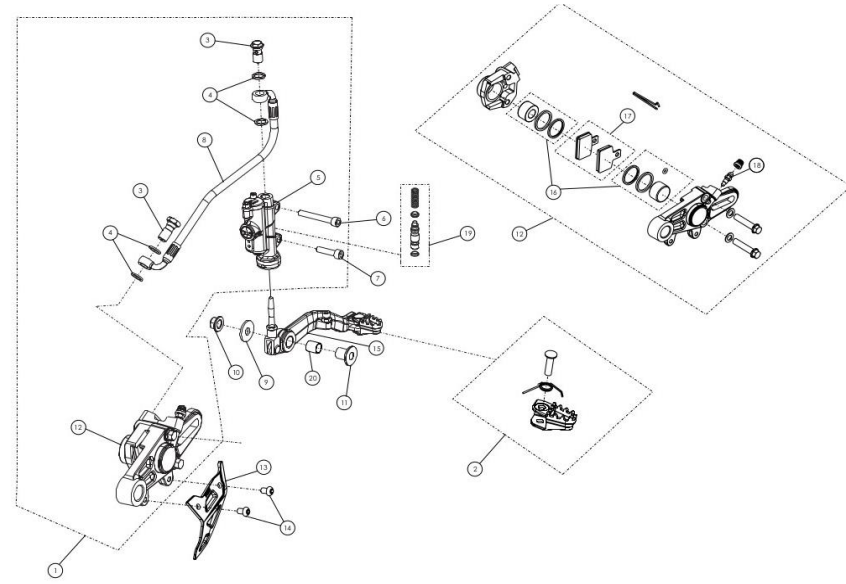


Remache Guardabarros Trasero /
Plastic Rivet rear mudguard

TRS MOTORCYCLES
06 - CD - Conjunto Depósito / Fuel Tank
TRS Motorcycles

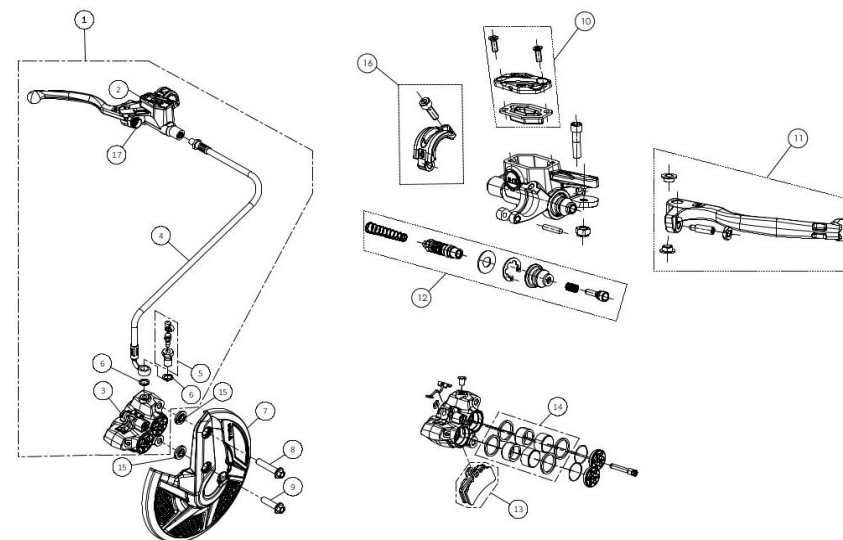
	REFERENCES	PIECES	Prix HT public	Prix TTC public	QUANTITÉ
1	62001	TUYAU CAOUTCHOUC BOUCHON CARBU	2,33	2,796	1
2	06001TR100	BOUCHON RESERVOIR	5,3	6,36	1
3	53001	TORIQUE BOUCHON CARBU 29,82X2,62	3,35	4,02	1
4	60001	BILLE	0,41	0,492	1
5	06002TR100	RECEVEUR DE BILLE ANTI RETOUR	3,95	4,74	1
6	50203	BOULON DIN 7980-FL M6X10	0,42	0,504	2
7	06003TR101	RESERVOIR D ESSENCE	124,74	149,688	1
8	58007	COLLIER COBRA 17	3,41	4,092	1
9	70128	FILTRE A CARBURANT FILETÉ	4,81	5,772	1
10	06004TR100	SORTIE RESERVOIR CARBU	2,45	2,94	1
11	53026	JOINT TORIQUE 9,5X2	3,13	3,756	2
12	62102	TUYAU ROBINET D ESSENCE		PAS DISPONIBLE	
13	58021	SERRE-FIL	0,26	0,312	4
14	70127	ROBINET ESSENCE LEVIER METALLIQUE	28,1	33,72	1
15	17016TR100	SUPPORT DE ROBINET D ESSENCE	10,84	13,008	1
16	51501	ECROU AUTOBLOQUANT M6	1,5	1,8	2
17	50903	BOULON DIN 6921 M6X16	1,08	1,296	2
18	50801	ALLEN 8X14MM	1,31	1,572	2

7. FREIN ARRIERE



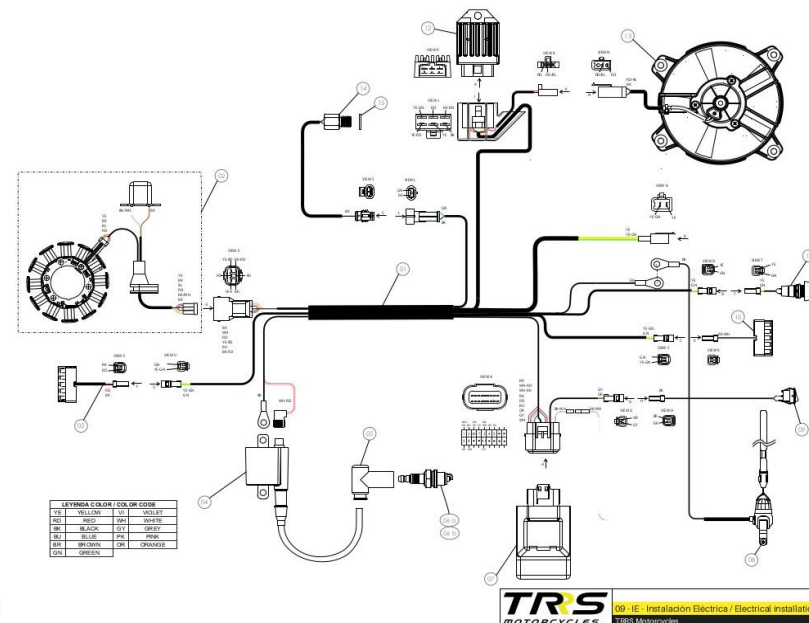
	REFERENCES	PIECES	Prix HT public	Prix TTC public	QUANTITÉ
1	70320	KIT DE FREIN ARRIERE	189,16	226,992	1
2	70312	KIT DE REPARATION LEVIER DE FREIN	19,6	23,52	1
3	70304	BOULON BANJO	8	9,6	2
4	56101	RONDELLE CUIVRE 10X14X1,5	2,57	3,084	4
5	70318	POMPE DE FREIN ARRIERE	134,72	161,664	1
6	50103	BOULON DIN 912 M6X45 - Maitre Cylindre/Echappement	1,42	1,704	1
7	50110	BOULON DIN 912 M6X25 -	1	1,2	1
8	70306	DURITE DE FREIN ARRIERE	51,04	61,248	1
9	56304	RONDELLE DE PEDALE DE FREIN DIN 9021 M8	0,24	0,288	1
10	51502	ECROU AUTOBLOQUANT M8 - Pédale de frein	2,04	2,448	1
11	07001TR100	ENTRETOISE PEDALE DE FREIN	8,64	10,368	1
12	70307	ETRIER DE FREIN ARRIERE COMPLET	146,22	175,464	1
13	07002TR101	PROTEGE DISQUE ARRIERE	6,12	7,344	1
14	50204	BOULON DIN 7380 M6X10 - Protège disque arrière	1,09	1,308	2
15	07012TR100	PEDALE DE FREIN COMPLETE	36,6	43,92	1
16	70309	KIT REPARATION ETRIER ARRIERE	69,86	83,832	1
17	70310	JEU PLAQUETTES DE FREIN ARRIERE	40,69	48,828	1
18	70374	VIS DE PURGE - Frein arrière	14,29	17,148	1

8. FREIN AVANT



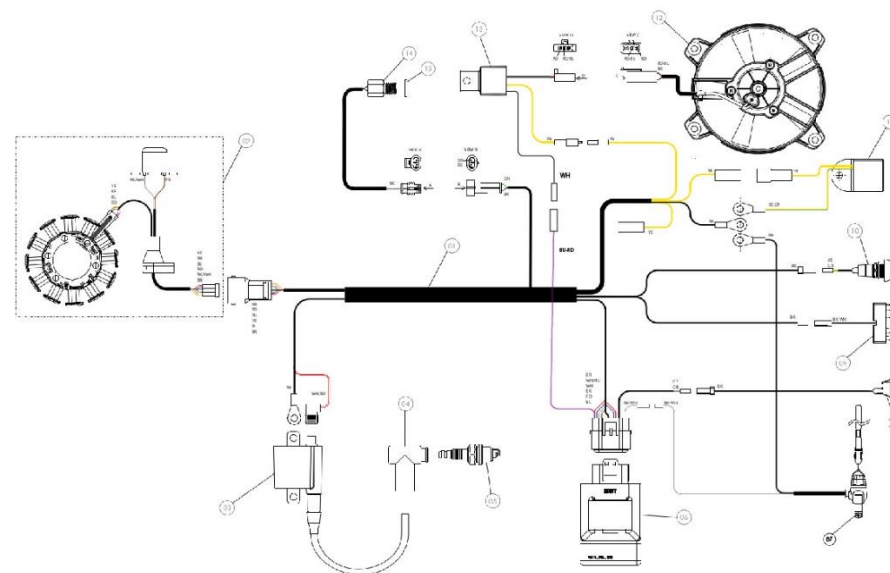
	REFERENCES	PIECES	Prix HT public	Prix TTC public	QUANTITÉ
1	70382	ENSEMBLE COMPLET DE FREIN AVANT RACING	351,87	422,244	1
2	70383	MAITRE CYLINDRE FREIN AVANT	203,28	243,936	1
3	70384	ETRIER FREIN AVANT	249,48	299,376	1
4	70353	DURITE DE FREIN AVANT	104,64	125,568	1
5	70388	BOULON BANJO + PURGE II	28,36	34,032	1
6	56101	RONDELLE CUIVRE 10X14X1,5	2,57	3,084	2
7	08001TR102	PROTEGE DISQUE AVANT	10,75	12,9	1
8	50901	BOULON DIN 6921 M8X40 - Etrier de frein	0,7	0,84	1
9	50907	BOULON DIN 6921 M8X30 - ETRIER DE FREIN	2,99	3,588	1
10	70369	KIT CAPOT MAITRE CYLINDRE	39,47	47,364	1
11	70356	LEVIER DE FREIN RACING	36,6	43,92	1
12	70376	KIT REPARATION PISTON MAITRE CYLINDRE FREIN	59,74	71,688	1
13	70385	PLAQUETTES DE FREIN AVANT (rouge)	66,68	80,016	1
14	70380	JOINTS KIT DE REPARATION	66,68	80,016	1
15	08002TR100	ENTRETOISE PROTEGE DISQUE AVANT	3,34	4,008	2
16	70918	COLLIER MAITRE CYLINDRE ANODISÉ ROUGE	69,86	83,832	1
17	70389	CEILLET MAITRE CYLINDRE FREIN AVANT	9,46	11,352	1

9. INSTALLATION ELECTRIQUE



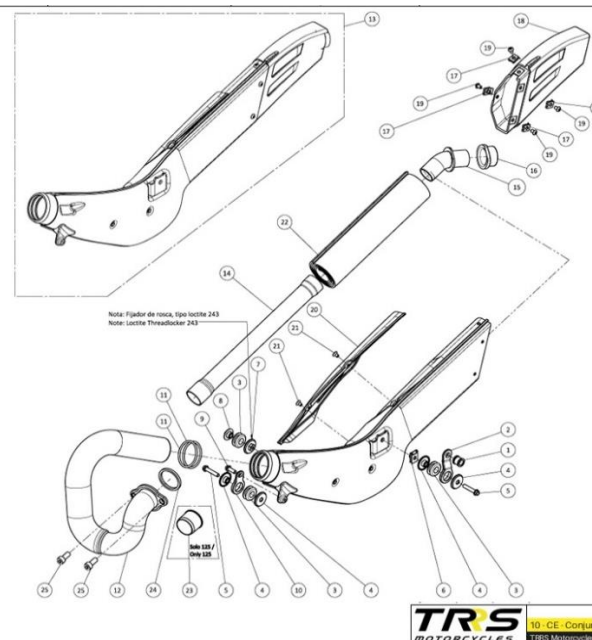
	REFERENCES	PIECES	Prix HT public	Prix TTC public	QUANTITÉ
1	09012TR100	FAISCEAU ELECTRIQUE COMPLET	102,34	122,808	1
2	70225	STATOR + PICK UP	189,16	226,992	1
3	70202	LED ARRIERE	19,03	22,836	1
4	70203	BOBINE D ALLUMAGE	67,12	80,544	1
5	70260	ANTI PARASITE	11,98	14,376	1
6a	70205	BOUGIE NGK BPMR6A	6,37	7,644	1
6b	70256	BOUGIE NGK BR7ES (125cc)	18,91	22,692	1
7	70253	CDI	183	219,6	1
8	70229	COUPE CIRCUIT AIMANTÉ	17,96	21,552	1
9	70208	INTERRUPTEUR COURBE CDI	17,28	20,736	1
10	70209	LED AVANT	16,62	19,944	1
11	70210	INTERRUPTEUR LED	23,82	28,584	1
12	70239	REGULATEUR A/C 12V	54,34	65,208	1
13	70234	VENTILATEUR	93,9	112,68	1
14	70254	SONDE TEMPERATURE	29,64	35,568	1
15	56102	RONDELLE CUIVRE 8X12X1,5	2,1	2,52	1

9.b INSTALLATION ELECTRIQUE 125CC



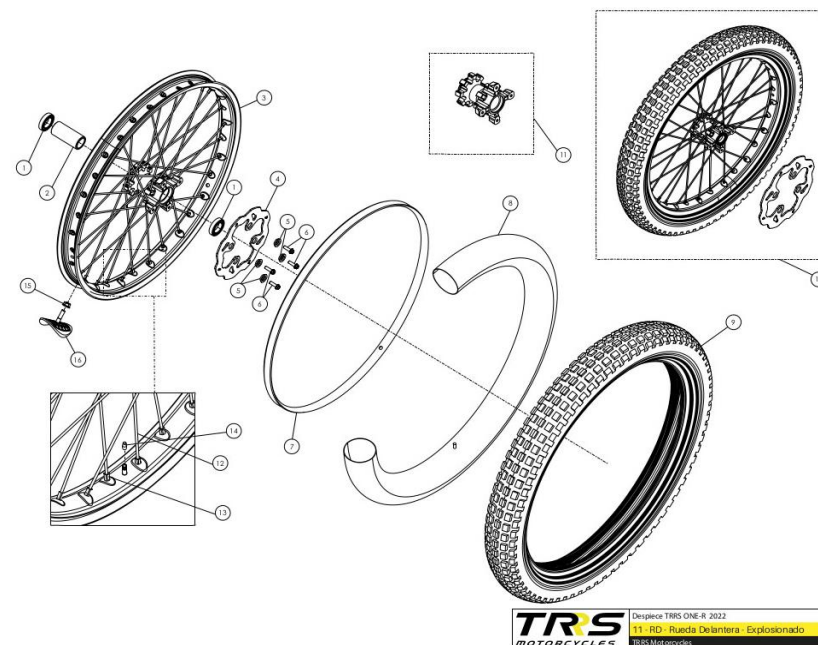
	REFERENCES	PIECES	Prix HT public	Prix TTC public	QUANTITÉ
1	09017TR100	FAISCEAU ELECTRIQUE COMPLET 125cc	107,1	128,52	1
2	70225	STATOR + PICK UP	189,16	226,992	1
3	70203	BOBINE D ALLUMAGE	67,12	80,544	1
4	70260	ANTI PARASITE	11,98	14,376	1
5	70256	BOUGIE NGK BR7ES	18,91	22,692	1
6	70206	CDI	163,3	195,96	1
7	70229	COUPE CIRCUIT AIMANTÉ	17,96	21,552	1
8	70208	INTERRUPTEUR COURBE CDI	17,28	20,736	1
9	70209	LED AVANT	16,62	19,944	1
10	70210	INTERRUPTEUR LED	23,82	28,584	1
11	70211	REGULATEUR A/C 12V	27,76	33,312	1
12	70234	VENTILATEUR	93,9	112,68	1
13	70236	REDRESSEUR VENTILATEUR	23,82	28,584	1
14	70254	SONDE TEMPERATURE	29,64	35,568	1
15	56102	RONDELLE EN CUIVRE 8X12X1,5	2,1	2,52	1

10.ECHAPPEMENT



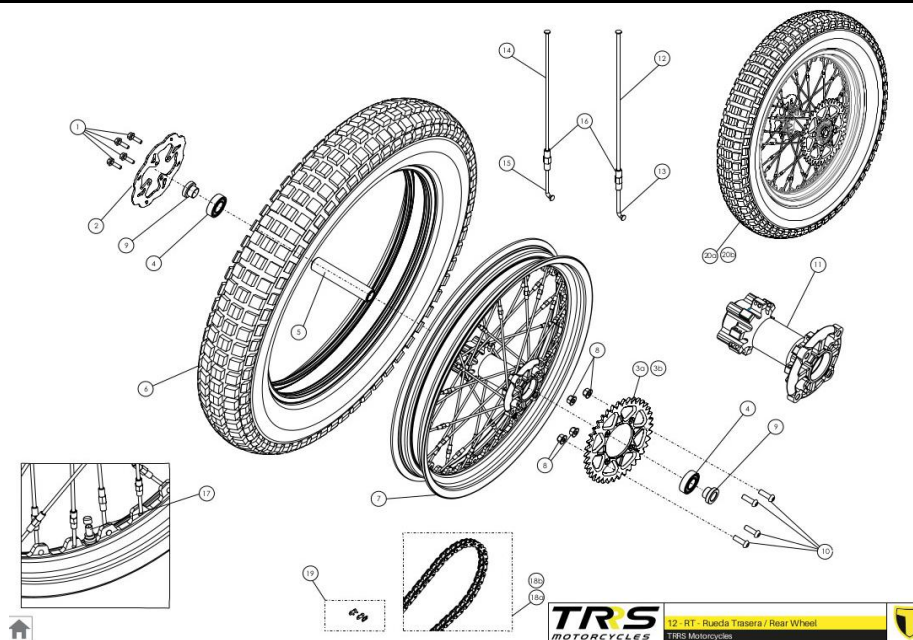
	REFERENCES	PIECES	Prix HT public	Prix TTC public	QUANTITÉ
1	10007TR100	ENTRETOISE SUPERIEUR SUPPORT ECHAPPEMENT	11,98	14,376	1
2	10016TR100	SUPPORT SUPERIEUR ECHAPPEMENT	5,59	6,708	1
3	10019TR100	SILENTBLOCK	3,82	4,584	3
4	10022TR100	ENTRETOISE SUPPORT ECHAPPEMENT	6,34	7,608	4
5	50914	BOULON BRIDE HEXAGONALE M6X30	5,45	6,54	2
6	51301	ECROU PRISONNIER UNIVERSELLE M6	4,36	5,232	2
7	10020TR100	ECROU INFERIEUR SUPPORT ECHAPPEMENT	9,29	11,148	1
8	10021TR100	ENTRETOISE SUPPORT ECHAPPEMENT INFERIEUR	7,24	8,688	1
9	50903	BOULON DIN 6921 M6X16 - Montage Bobine	1,08	1,296	1
10	10015TR100	SUPPORT ECHAPPEMENT AVANT	6,67	8,004	1
11	53004	JOINT TORIQUE 44X3	4,9	5,88	2
12	10005TR100	COUDE ECHAPPEMENT TITANE	288,75	346,5	1
13	10018TR100	ECHAPPEMENT COMPLET	300	360	1
14	70602	TUBE PERFORÉ INTERIEUR	25,18	30,216	1
15	70601	TUBE SORTIE SILENCIEUX	32,66	39,192	1
16	10003TR100	ŒILLET CAOUTCHOUC - Embout de silencieux	3,13	3,756	1
17	51302	ECROU DE VITESSE UNIVERSEL M5	3,26	3,912	4
18	10002TR100	EMBOUT SILENCIEUX PLASTIQUE	30,13	36,156	1

11.ROUE AVANT



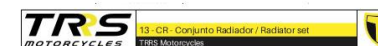
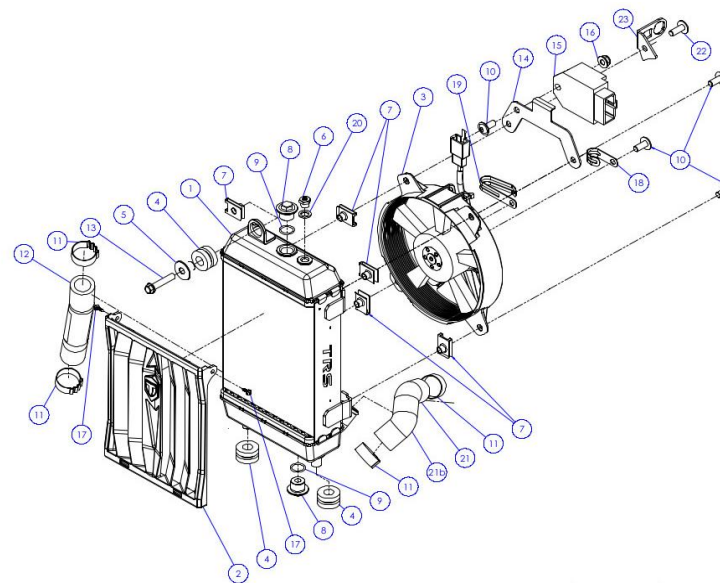
	REFERENCES	PIECES	Prix HT public	Prix TTC public	QUANTITÉ
1	52101	ROULEMENT 6004	38,78	46,536	2
2	70701	ENTRETOISE DE ROUE AVANT	7,03	8,436	1
3	70714	JANTE AVANT (Moyeu Blanc)	374,22	449,064	1
4	70363	DISQUE DE FREIN AVANT TRRS	54,31	65,172	1
5	70364	ENTRETOISE DISQUE DE FREIN	3,95	4,74	4
6	50402	BOULON DIN 6921 M6	3,66	4,392	4
7	70703	PROTECTION EN CAOUTCHOUC	20,58	24,696	1
8	70704	CHAMBRE A AIR AVANT AVEC VALVE	17,69	21,228	1
9	70705	PNEU MICHELIN 2,75X21	129,67	155,604	1
10	7070C	JEU DE ROUES AVANT	611,23	733,476	1
11	70712	MOYEU AVANT (blanc)	212,06	254,472	1
12	70708	RAYON ROUE AVANT	0,79	0,948	32
13	70709	ECROU DE RAYON ROUE AVANT	0,47	0,564	32
14	70710	BOUCHON DE VALVE		PAS DISPONIBLE	
15	51105	ECROU DIN 6923 M8	2,72	3,264	1
16	70711	GRIPSTER	3,82	4,584	1

12. ROUE ARRIERE



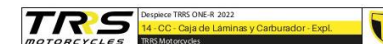
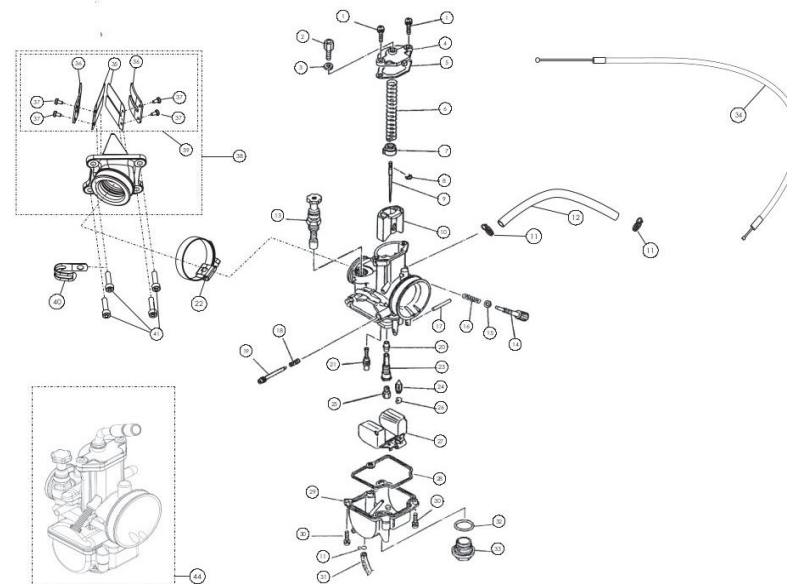
	REFERENCES	PIECES	Prix HT public	Prix TTC public	
1	50402	BOULON DIN 6921 M6X20	3,66	4,392	4
2	70314	DISQUE DE FREIN ARRIERE TRRS	47,35	56,82	1
3a	12008TR100	PIGNON ARRIERE 45Z Racing Anodisé noir (125cc)	107,51	129,012	1
3b	12007TR100	PIGNON ARRIERE 40Z Racing Anodisé noir (250-280-300cc)	107,51	129,012	1
4	52101	ROULEMENT 6004	38,78	46,536	2
5	70751	ENTRETOISE MOYEU	10,34	12,408	1
6	70752	PNEU ARRIERE MICHELIN X11 4.00 R18	208,25	249,9	1
7	70764	JANTE ARRIERE	560,09	672,108	1
8	51402	ECROU AUTOBLOQUANT DIN 6927 M8	4,92	5,904	4
9	12002TR100	ENTRETOISE DE ROUE	9,46	11,352	2
10	50207	BOULON DIN 7380 M8X25	3,95	4,74	4
11	70767	MOYEU ARRIERE (blanc)	214,16	256,992	1
12	70755	RAYON M4X0,7 LONG 175/18 COTE DROIT	1,93	2,316	16
13	70756	RAYON M4X0,7 COURT 36/95 DROIT	2,45	2,94	16
14	70757	RAYON M4X0,7 LONG 165/12 - GAUCHE	1,93	2,316	16
15	70758	RAYON M4X0,7 CROUT 34,5/103 - GAUCHE	2,45	2,94	16
16	70759	DOUBLE ECROU RAYON M4	4,92	5,904	32
17	70760	SOUPAPE	16,85	20,22	1

13.RADIATEUR



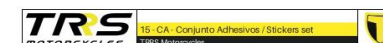
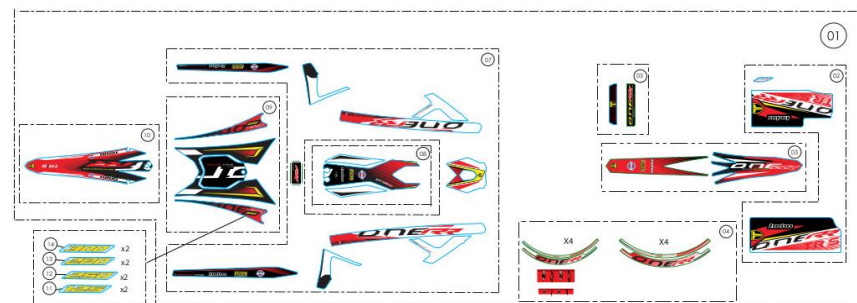
	REFERENCES	PIECES	Prix HT public	Prix TTC public	
1	13009TR100	RADIATEUR TRRS	244,94	293,928	1
2	13005TR100	GRILLE DE RADIATEUR	16,42	19,704	1
3	70234	VENTILATEUR	93,9	112,68	1
4	63002	SILENTBLOCK	5,1	6,12	3
5	70802	ENTRETOISE SILENTBLOCK SUPERIEUR	4,46	5,352	1
6	70801	VALVE DE DECOMPRESSION	5,45	6,54	1
7	51301	ECROU PRISONNIER UNIVERSEL M6	4,36	5,232	5
8	13004TR100	BOUCHON RADIATEUR	16,39	19,668	2
9	53015	TORIQUE 12X1.5	0,82	0,984	1
10	50209	VIS ALLEN AVEC RONDELLE M6X14	2,17	2,604	5
11	58009	COLLIER 22	3,53	4,236	4
12	13003TR101	DURITE D EAU SILICONE ROUGE - Pompe à eau/radiateur	12,25	14,7	1
13	50914	BOULON HEXAGONAL BRIDE M6X30	5,45	6,54	1
14	13011TR100	SUPPORT DE REGULATEUR	9,47	11,364	1
15	70239	REDRESSEUR DE VENTILATEUR	54,43	65,316	1
16	51501	ECROU PRISONNIER M6	1,5	1,8	1
17	50606	VIS 2,9X9,5	0,07	0,084	2
18	58001	COLLIER PLASTIQUE 60MM	2,27	2,724	1

14. CARBURATEUR



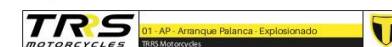
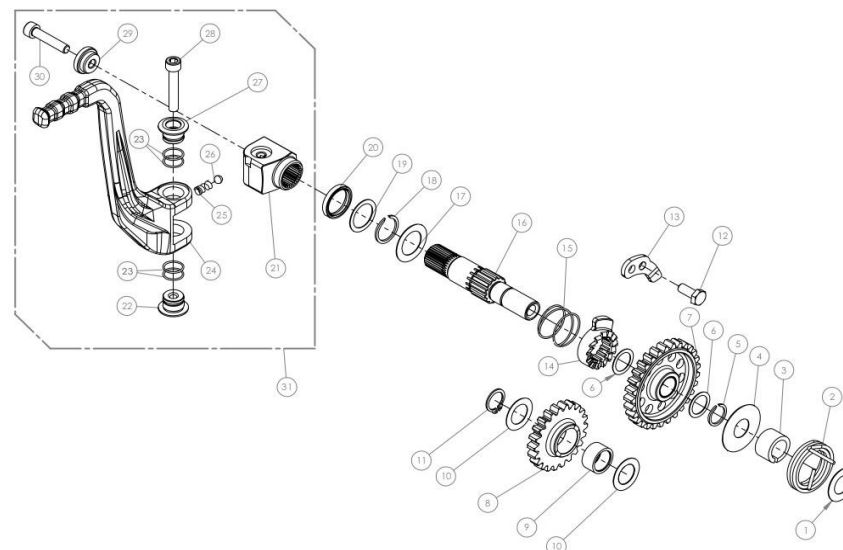
	REFERENCES	PIECES	Prix HT public	Prix TTC public	QUANTITÉ
1	-	-	-	PAS DISPONIBLE	-
2	-	-	-	PAS DISPONIBLE	-
3	-	-	-	PAS DISPONIBLE	-
4	-	-	-	PAS DISPONIBLE	-
5	-	-	-	PAS DISPONIBLE	-
6	-	-	-	PAS DISPONIBLE	-
7	-	-	-	PAS DISPONIBLE	-
8	-	-	-	PAS DISPONIBLE	-
9	72010	AIGUILLE JET, JJH 4° ETAPE	32,66	39,192	1
10	-	-	-	PAS DISPONIBLE	-
11	58010	CLIP DURITE CARBURANT	0,61	0,732	2
12	62002	DURITE DE CARBURANT	22,99	27,588	1
13	-	-	-	PAS DISPONIBLE	-
14	72018	REGLEUR RALENTI	17,18	20,616	1
15	-	-	-	PAS DISPONIBLE	-
16	-	-	-	PAS DISPONIBLE	-
17	-	-	-	PAS DISPONIBLE	-
18	-	-	-	PAS DISPONIBLE	-

15. ADHESIFS ONE RR 2023



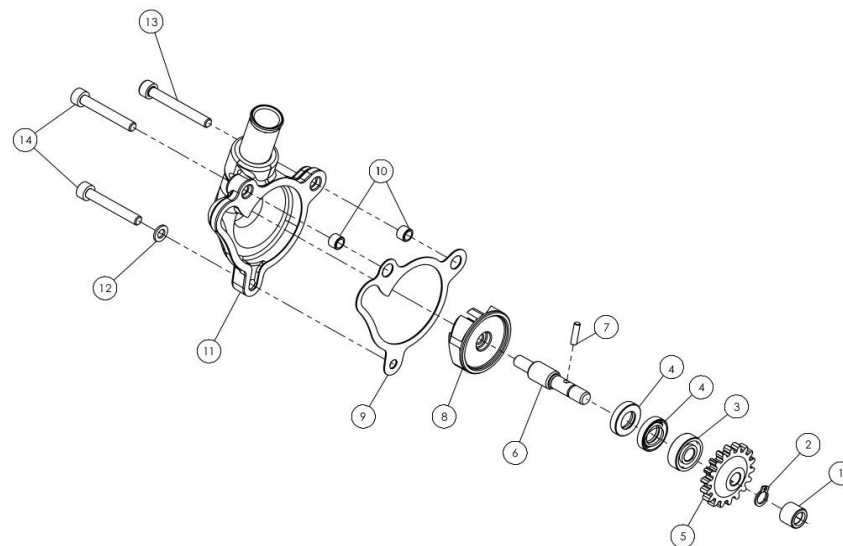
	REFERENCES	PIECES	Prix HT public	Prix TTC public	QUANTITÉ
1	15082TR100	KIT COMPLET ADHESIFS ONE RR 2023	243,42	292,104	1
2	15082TR101	KIT ADHESIFS FOURCHES ONE RR 2023	26,86	32,232	1
3	15082TR102	ADHESIF GARDE BOUE AVANT ONE RR 2023	13,48	16,176	1
4	15082TR109	KIT ADHESIF DE ROUES ONE RR 2023	57,01	68,412	1
5	15079TR104	ADHESIF DE RADIATEUR ONE RR 2023	4,08	4,896	1
6	15082TR114	ADHESIF PLAQUE PHARE ONE RR 2023	5,3	6,36	1
7	15082TR105	KIT ADHESIFS CADRE + BRAS OSCILLANT ONE RR 2023	56,33	67,596	1
8	15082TR106	ADHESIF RESERVOIR CARBURANT ONE RR 2023	24,49	29,388	1
9	15082TR107	ADHESIF BOITE FILTRE A AIR ONE RR 2023	36,04	43,248	1
10	15082TR108	ADHESIFS GARDE BOUE ARRIERE ONE RR 2023	22,06	26,472	1
11	15082TR110	ADHESIFS CYLINDRÉE 125 ONE RR 2023	7,81	9,372	1
12	15082TR111	ADHESIFS CYLINDRÉE 250 ONE RR 2023	7,81	9,372	1
13	15082TR112	ADHESIFS CYLINDRÉE 280 ONE RR 2023	7,81	9,372	1
14	15082TR113	ADHESIFS CYLINDRÉE 30 ONE RR 2023	7,81	9,372	1

01MT. KICK - START



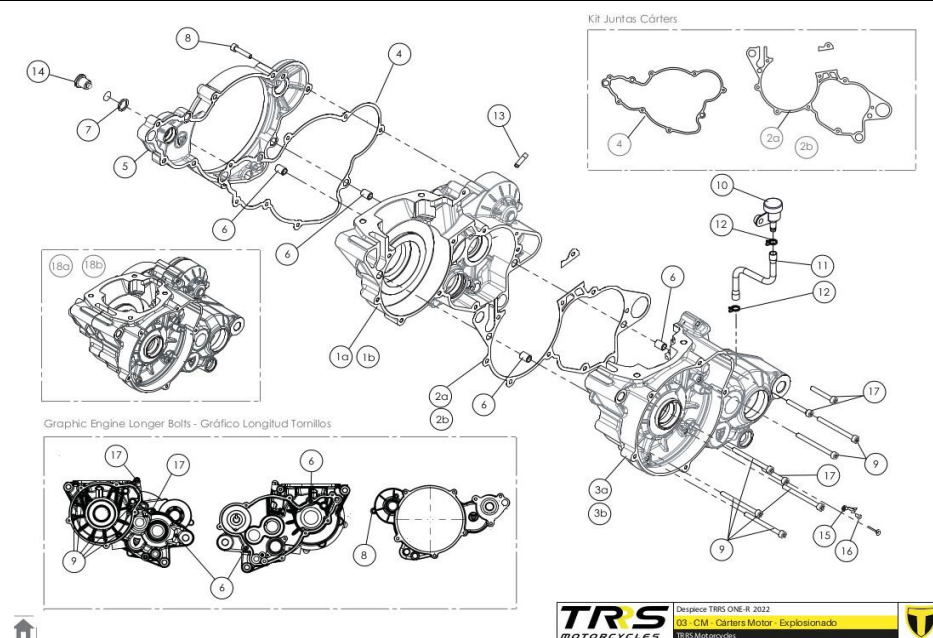
	REFERENCES	PIECES	Prix HT public	Prix TTC public	QUANTITÉ
1	01001MT100	RONDELLE DE KICK INTERNE 25X14X0,5	12,25	14,7	1
2	01002MT101	RESSORT KICK START	8,05	9,66	1
3	01018MT100	ENTRETOISE DE KICK STARTER	6,8	8,16	1
4	01019MT100	RONDELLE RESSORT DE KICK	16,33	19,596	1
5	55010	CIRCLIP KICK STARTER DIN 471Ø14X1	1,22	1,464	1
6	01020MT100	RONDELLE PIGNON DE KICK	14,7	17,64	2
7	01026MT100	PIGNON DE KICK	62,59	75,108	1
8	01027MT100	PIGNON INTERMEDIAIRE DE KICK	16,33	19,596	1
9	52513	CAGE A AIGUILLE K15X19X10 - Pignon intermédiaire	9,53	11,436	1
10	01015MT100	RONDELLE 24X15X0,5 - Pignon intermédiaire	3,61	4,332	2
11	55002	CIRCLIP 15X1 DIN-471 - Pignon intermédiaire	1,32	1,584	1
12	50503	BOULON HEXAGONAL	0,77	0,924	1
13	01025MT100	BUTEE DE KICK	13,07	15,684	1
14	01022MT100	PIGNON DE BUTEE DE KICK	33,9	40,68	1
15	01023MT100	RESSORT DE BUTEE DE KICK	3,54	4,248	1
16	01024MT100	AXE DE KICK	74,84	89,808	1
17	01028MT100	RONDELLE Ø14Ø28X0,5	3,26	3,912	1
18	55011	CIRCLIP DIN-471 Ø18X1,2	2,58	3,096	1

02MT. POMPE A EAU



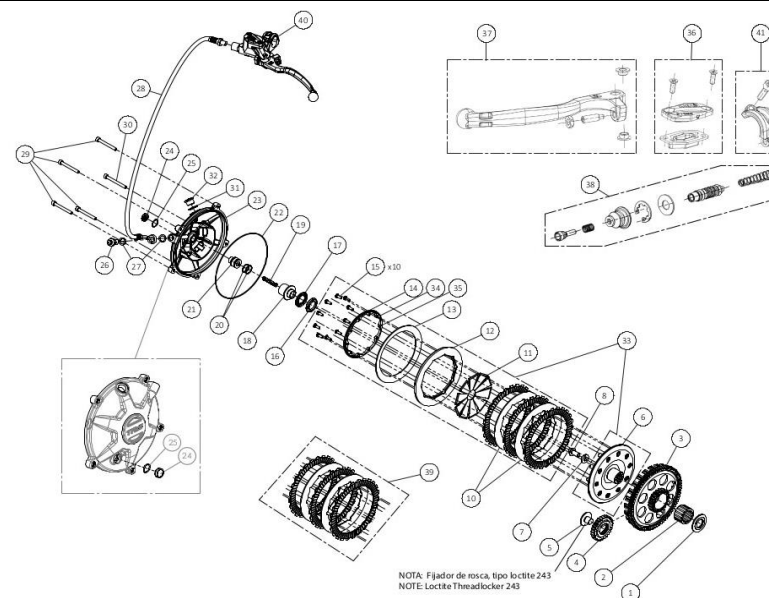
	REFERENCES	PIECES	Prix HT public	Prix TTC public	QUANTITÉ
1	52504	ROULEMENT HK0709	2,45	2,94	1
2	55003	CIRCLIP 7X0,8 DIN-471	0,62	0,744	1
3	52102	ROULEMENT DE POMPE A EAU 19X7X6 607	7,34	8,808	1
4	54009	TORIQUE POMPE A EAU NBR	16,13	19,356	1
5	50116	BOULON ALLEN DIN 912 M5X35	0,72	0,864	2
6	02001MT100	PIGNON - Pompe a eau	8,33	9,996	1
7	02002MT100	AXE DE POMPE A EAU	21,16	25,392	1
8	61002	GOUPILLE D AXE Ø3X12 - pompe à eau	2,04	2,448	1
9	02003MT100	TURBINE POMPE A EAU	9,71	11,652	1
10	02008MT100	JOINT POMPE A EAU	4,08	4,896	1
11	57005	CENTREUR Ø5X7X5	3,67	4,404	2
12	02009MT100	CARTER - Pompe à eau	25,86	31,032	1
13	56103	RONDELLE CUIVRE 5X9X1 - Carter pompe	1,39	1,668	1
14	50115	BOULON ALLEN DIN 912 M5X40	0,7	0,84	1
15	54004	JOINT POMPE A EAU VITON	6,67	8,004	1

03MT. CARTERS MOTEUR



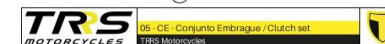
	REFERENCES	PIECES	Prix HT public	Prix TTC public	QUANTITÉ
1a	03022MT100	CARTER CENTRAL CÔTÉ DROIT	-	PAS DISPONIBLE	-
1b	03015MT100	CARTER CENTRAL CÔTÉ DROIT 125		PAS DISPONIBLE	
2a	03024MT100	JOINT CARTER CENTRAL	26,12	31,344	1
2b	03012MT100	JOINT CARTER CENTRAL 125	29,36	35,232	1
3a	03021MT100	CARTER CENTRAL CÔTÉ GAUCHE	-	PAS DISPONIBLE	-
3b	03014MT100	CARTER CENTRAL CÔTÉ GAUCHE 125		PAS DISPONIBLE	
4	03011MT100	JOINT COUVERCLE EMBRAYAGE	14,21	17,052	1
5	03018MT100	CARTER D EMBRAYAGE	99,57	119,484	1
6	57002	CENTREUR	13,88	16,656	4
7	56104	RONDELLE CUIVRE 12X16X1,5	2,1	2,52	3
8	50121	BOULON ALLEN M5X30	0,68	0,816	1
9	50117	BOULON ALLEN M5X60	0,77	0,924	6
10	01018TR100	RESERVOIR DE MISE A L AIR	9,38	11,256	1
11	62104	DURITE MISE A L AIR	5,45	6,54	1
12	58010	CLIP - MISE A L AIR	0,61	0,732	2
13	704A0	TUBE DROIT DE RENIFLARD	1,08	1,296	1
14	03003MT100	BOUCHON DE VIDANGE AIMANTÉ	21,43	25,716	1
15	58016	COLLIER REGLABLE ENDUIT VINYLE Ø3	3,54	4,248	1

05MT. EMBRAYAGE



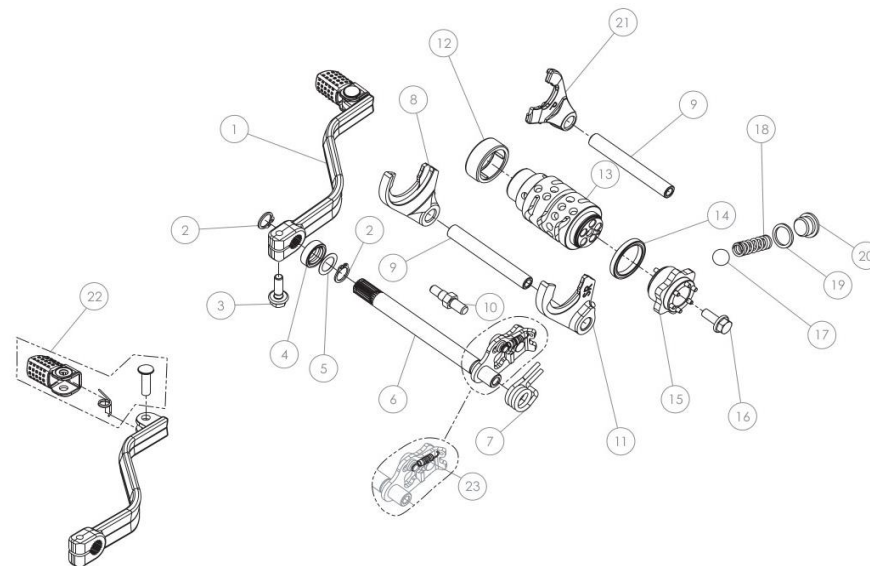
NOTA: Fijador de rosca, tipo loctite 243

NOTE: Loctite Threadlocker 243



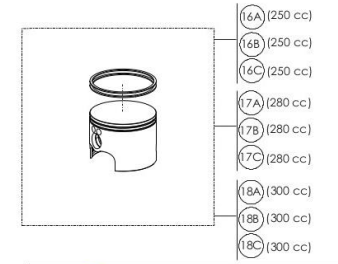
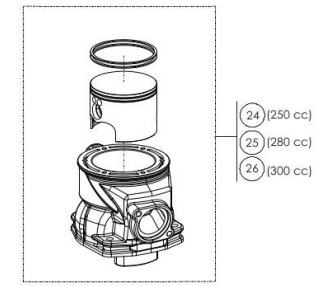
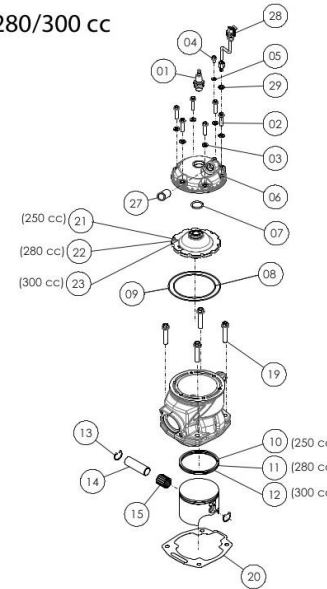
	REFERENCES	PIECES	Prix HT public	Prix TTC public	QUANTITÉ
1	05001MT100	ENTRETOISE D EMBRAYAGE	15,58	18,696	1
2	52505	CAGE A AIGUILLES K25X33X20 - Cloche d'embrayage	40,82	48,984	1
3	05004MT100	CLOCHE D EMBRAYGE	163,3	195,96	1
4	05019MT100	PIGNON - Transmission primaire	53,08	63,696	1
5	05020MT100	VIS DE PIGNON PRIMAIRE	9,53	11,436	1
6	05005MT100	MOYEU D EMBRAYGE	131,72	158,064	1
7	05006MT100	RONDELLE - MOYEU D EMBRAYGE	5,1	6,12	1
8	50904	BOULON M8X16 (10.9)	2,45	2,94	1
9	-	-	-	-	-
10	05028MT100	DISQUE METALLIQUE EMBRAYAGE 1,6MM	40,82	48,984	1
11	05009MT100	PALETES DE DIPHRAGME	7,08	8,496	10
12	05010MT100	PRESSE D EMBRAYAGE	82,79	99,348	1
13	05011MT100	RESSORT - PRESSE D EMBRAYAGE	39,68	47,616	1
14	05012MT100	FIXATEUR DE RESSORT MEDIUM	47,5	57	1
15	50502	BOULON DIN 933 M4X10	0,19	0,228	10
16	05013MT100	RONDELLE DE FRICTION - Embrayage	14,83	17,796	1
17	52506	ROULEMENT PLAT AXK1730 - Piston d'embrayage	4,49	5,388	1
18	05014MT101	PISTON D EMBRAYAGE	26,88	32,256	1

06MT. SELECTEUR



	REFERENCES	PIECES	Prix HT public	Prix TTC public	QUANTITÉ
1	06001MT101	SELECTEUR DE VITESSE COMPLET	36,47	43,764	1
2	55004	CIRCLIP DIN-471 Ø12	1,63	1,956	2
3	50909	BOULON DIN 6921 M6X20 HEXAGONAL	1,08	1,296	1
4	54006	SPY AXE DE SELECTION 12X20X6	5,98	7,176	1
5	06002MT100	RONDELLE 12X18X0,3	3,82	4,584	1
6	06027MT100	AXE DE SELECTION COMPLET	91,18	109,416	1
7	06031MT100	RESSORT AXE DE SELECTION	5,11	6,132	1
8	06006MT100	FOURCHETTE SECONDAIRE GAUCHE SL	51,24	61,488	1
9	06007MT100	AXE DE FOURCHETTES	14,58	17,496	2
10	06003MT100	BUTEE DE COURSE - Selection	15,31	18,372	1
11	06008MT100	FOURCHETTE SECONDAIRE DROITE SR	50,28	60,336	1
12	52507	ROULEMENT GAUCHE DESMODROMIQUE HK2512	5,92	7,104	1
13	06039MT100	DESMODROMIQUE ALLEGÉ	119,23	143,076	1
14	52103	ROULEMENT DROIT DESMODROMIQUE 61 705-SRS	42,25	50,7	1
15	06032MT100	ETOILE DESMODROMIQUE ALLEGÉE	66,68	80,016	1
16	50903	BOULON DIN 6921 M6X16	1,08	1,296	1
17	60003	BILLE DE VERROUILLAGE Kug 11,906	1,43	1,716	1
18	06029MT100	RESSORT DE VERROUILLAGE	4,25	5,1	1

250/280/300 cc

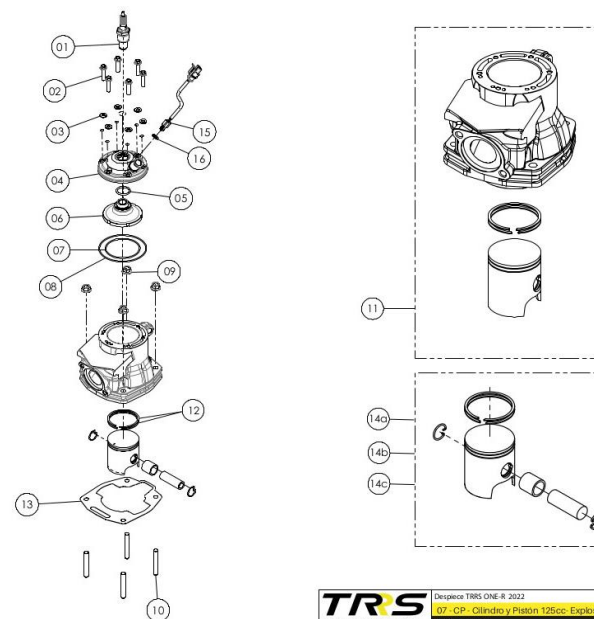


07MT. CYLINDRE ET PISTON

	REFERENCES	PIECES	Prix HT public	Prix TTC public	QUANTITÉ
1	70205	BOUGIE NGK BPMR6A	6,37	7,644	1
2	50911	BOULON DIN 6921 M6X25 - Culasse	1,15	1,38	6
3	56105	RONDELLE CUIVRE 6X12X1,5 - Culasse	1,62	1,944	6
4	50912	VIS DIN 6921 M5X8 - Manchon de culasse	0,9	1,08	1
5	56103	RONDELLE CUIVRE 5X9X1 - Manchon de culasse	1,39	1,668	1
6	07001MT102	COUVERCLE CULASSE AVEC CAPTEUR T. (ROUGE)	58,38	70,056	1
7/8/9	53055	KIT JOINTS TORIQUE CULASSE	18,43	22,116	1
10	70460	JEU DE SEGMENTS 250	66,68	80,016	1
11	70461	JEU DE SEGMENTS 280	66,68	80,016	1
12	70462	JEU DE SEGMENTS 300	66,68	80,016	1
13	55005	CIRCLIP DE PISTON	12,25	14,7	2
14	70463	AXE DE PISTON	47,63	57,156	1
15	52508	CAGE A AIGUILLE	25,69	30,828	1
16a	70465	PISTON COMPLET - Taille A (250)	176,28	211,536	1
16b	70466	PISTON COMPLET - Taille B (250)	176,28	211,536	1
16c	70467	PISONT COMPLET - Taille C (250)	176,28	211,536	1
17a	70477	PISTON COMPLET - Taille A (280)	176,28	211,536	1
17b	70478	PISTON COMPLET - Taille B (280)	176,28	211,536	1

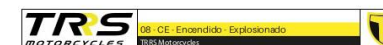
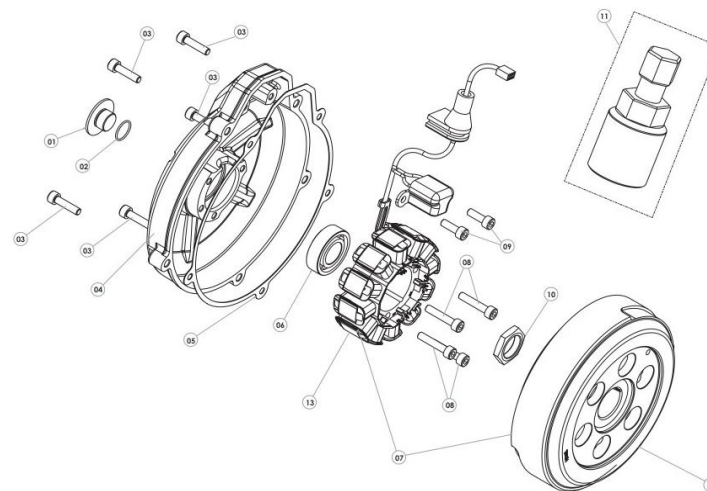
125cc

07MT. CYLINDRE ET PISTON 125



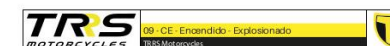
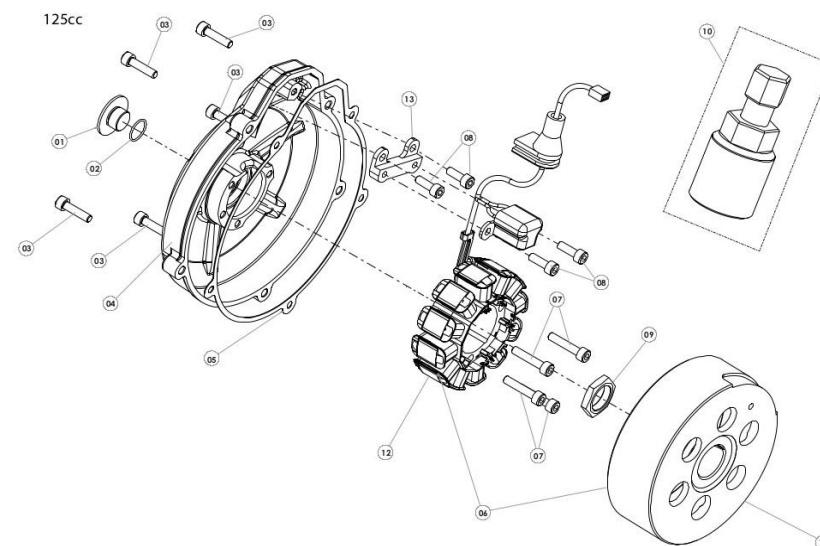
	REFERENCES	PIECES	Prix HT public	Prix TTC public	QUANTITÉ
1	70256	BOUGIE NGK BR7ES	18,91	22,692	1
2	50911	BOULON DIN 6921 M6X25 - Culasse	1,15	1,38	6
3	56105	RONDELLE CUIVRE 6X12X1,5 - Culasse	1,62	1,944	6
4	07025MT100	COUVERCLE CULASSE 125 AVEC CAPTEUR	166,02	199,224	1
5/7/8	53056	KIT JOINT TORIQUE CULASSE 125CC	17,97	21,564	1
6	07031MT100	DÔME CULASSE 125CC	100,49	120,588	1
9	51502	ECROU DE CYLINDRE M8	2,04	2,448	4
10	07012MT100	TIGE FILETÉE DE CYLINDRE	9,53	11,436	4
11	07011MT100	CYLINDRE + PISTON 125CC	622,46	746,952	1
12	70489	JEU DE SEGMENTS 125CC	90,72	108,864	1
13	07010MT100	JOINT D EMBASE CYLINDRE 0,5 - 125CC	12,11	14,532	1
14a	07015MT100	PISTON 125CC - A	163,68	196,416	1
14b	07016MT100	PISTON 125CC - B	163,68	196,416	1
14c	07017MT100	PISTON 125CC - C	163,68	196,416	1
15	70254	SONDE TEMPERATURE	20,28	24,336	1
16	56102	RONDELLE CUIVRE 8X12X1,5	2,1	2,52	1

08MT. ALLUMAGE



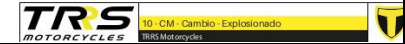
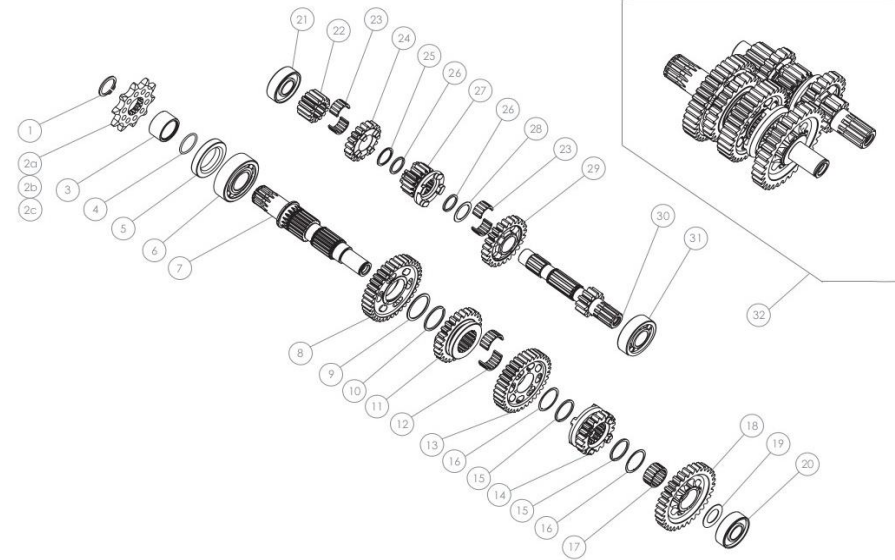
	REFERENCES	PIECES	Prix HT public	Prix TTC public	QUANTITÉ
1	08001MT101	VIS - Carter d'allumage (rouge)	6,79	8,148	1
2	53015	TORIQUE 12X1,5 NBR	0,82	0,984	1
3	50112	VIS DIN 912 ALLEN M5X20	0,29	0,348	5
4	08002MT100	CARTER D ALLUMAGE (Vendu avec roulements)	68,12	81,744	1
5	08003MT100	JOINT CARTER VOLANT	9,64	11,568	1
6	52104	ROULEMENT CARTER ALLUMAGE	15,04	18,048	1
7	70201	VOLANT MAGNETIQUE + STATOR + PICK UP	443,69	532,428	1
8	50121	BOULON DIN 912 ALLEN M5X25 - Stator	0,68	0,816	4
9	50122	BOULON DIN 912 ALLEN M5X10 - Capteur	0,68	0,816	2
10	08004MT100	ECROU - VOLANT MAGNETIQUE	13,48	16,176	1
11	08005MT100	ARRACHE VOLANT TRRS	80,29	96,348	1
12	70224	VOLANT MAGNETIQUE TRRS	264,44	317,328	1
13	70225	STATOR + PICK UP	189,16	226,992	1

08MT. ALLUMAGE 125CC



	REFERENCES	PIECES	Prix HT public	Prix TTC public	QUANTITÉ
1	08001MT101	VIS - Carter d'allumage (rouge)	6,79	8,148	1
2	53015	TORIQUE 12X1,5 NBR	0,82	0,984	1
3	50112	VIS DIN 912 ALLEN M5X20	0,29	0,348	5
4	08008MT100	CARTER MOTEUR 125CC	25,86	31,032	1
5	08003MT100	JOINT COUVERCLE D ALLUMAGE	9,64	11,568	1
6	70235	VOLANT MAGNETIQUE 125CC avec Stator	417,31	500,772	1
7	50121	BOULON DIN 912 ALLEN M5X25 - Stator	0,68	0,816	4
8	50122	BOULON DIN 912 ALLEN M5X10 - Capteur	0,68	0,816	4
9	08004MT100	ECROU - VOLANT MAGNETIQUE	13,48	16,176	1
10	08005MT100	ARRACHE VOLANT MAGNETIQUE TRRS	80,29	96,348	1
11	70233	VOLANT MAGNETIQUE 125CC	223,18	267,816	1
12	70225	STATOR + PICK UP	189,16	226,992	1
13	08007MT100	PLATIQUE DE PICK UP	53,08	63,696	1

09MT. BOITE DE VITESSES



	REFERENCES	PIECES	Prix HT public	Prix TTC public	QUANTITÉ
1	55012	CIRCLIP DIN-471 Ø19	1,22	1,464	1
2a	09020MT100	PIGNON SORTIE DE BOITE 10Z (250-280-300)	24,49	29,388	1
2b	09027MT100	PIGNON SORTIE DE BOITE 8Z (125)	25,86	31,032	1
2c	09026MT100	PIGNON SORTIE DE BOITE 11Z (uniquement pièce de rechange)	25,86	31,032	1
3	09021MT100	ENTRETOISE - Pignon de sortie de boîte	13,48	16,176	1
4	53017	JOINT TORIQUE D'ENTRETOISE DE PIGNON SORTIE DE BOITE 20X1,5	1,22	1,464	1
5	54010	JOINT DOUBLE LEVRE Ø26 Ø40 L7	1,63	1,956	1
6	52111	ROULEMENT 6204-C	13,07	15,684	1
7	09019MT100	AXE SECONDAIRE	70,25	84,3	1
8	09004MT100	PIGNON 2ème - SECONDAIRE	52,12	62,544	1
9	09005MT100	RONDELLE 30X25, 1X1 Pignon de seconde	3,19	3,828	1
10	55009	CIRCLIP SW 25X1,2	4,08	4,896	1
11	09006MT100	PIGNON 4ème - SECONDAIRE	41,84	50,208	1
12	52509	DEMI CAGE A AIGUILLES K18X22X10D	12,86	15,432	1
13	09008MT100	PIGNON 3ème - SECONDAIRE	41,84	50,208	1
14	09009MT100	PIGNON 5ème - SECONDAIRE	55,12	66,144	1
15	55007	CIRCLIP SW 22X1,2	4,08	4,896	2
16	09007MT100	RONDELLE DENTÉE 26X22X0,5 - Pignon 3ème - secondaire	2,86	3,432	2

